

НОЖИ

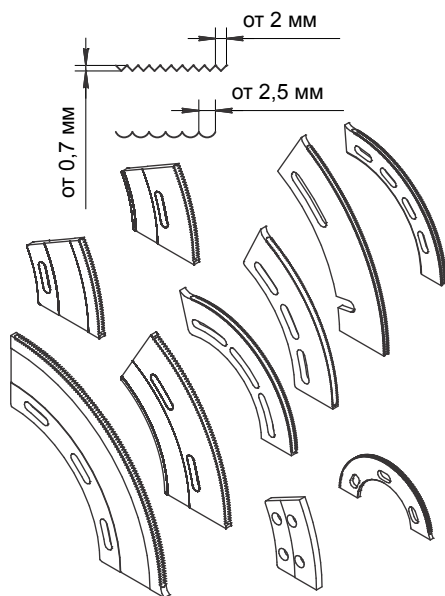
ДЛЯ ОБОРУДОВАНИЯ
ПО ПРОИЗВОДСТВУ ГОФРОКАРТОНА
И ГОФРОУПАКОВКИ

Компания "АРАТОН" специализируется на производстве промышленных ножей и расходных материалов для слоттеров, резательно-рилевочных машин и гофроагрегатов.

Многолетний опыт работы, отличное качество стали в сочетании с современным оборудованием и отработанной технологией гарантирует поставку высококачественных промышленных ножей по конкурентной цене.

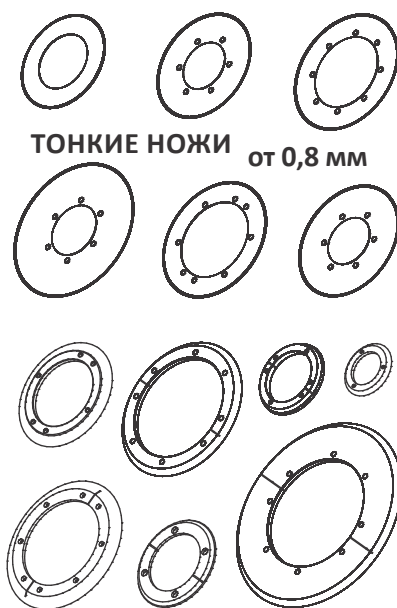
СЕГМЕНТНЫЕ

ДЛЯ СЛОТТЕРОВ
зубчатые, гладкие, с пазом
"ласточкин хвост"



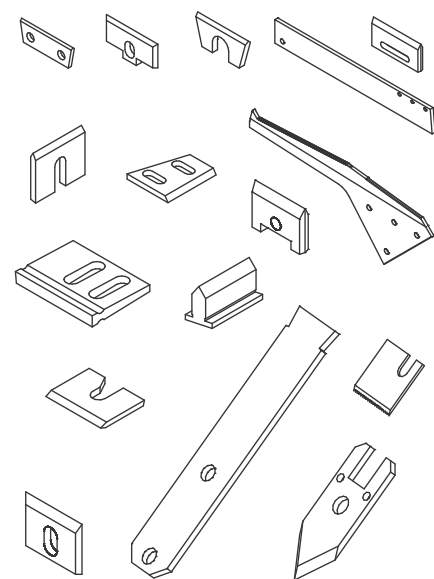
ДИСКОВЫЕ

ДЛЯ ЛЮБЫХ ГОФРОАГРЕГАТОВ
слоттеров, резательно-
рилевочных станков



КЛАПАНЫЕ

ДЛЯ СЛОТТЕРОВ
в узел отсечки клапана
для измельчения отходов



Для изготовления ножей используется качественная легированная инструментальная сталь различных марок (6ХС, 9ХС, ХВГ, Х12МФ, 5ХНМ, ШХ-15) производства заводов России и Германии.

Изготавливаем ножи по индивидуальным чертежам, а также спроектируем для Вас нож любой сложности. Ножи имеют **ВЫСОКУЮ ИЗНОСОСТОЙКОСТЬ** режущей кромки.

Мы производим ножи любой конфигурации (сегментные, клапанные, противоножи, отрезные, зубчатые и просечные) для любого оборудования отечественного и иностранного производства:

ТКР-120 МАГ-170 ЛТ-1
МТ-74 МТ-95 МТ-100
СП-5 КГ-7 КГ-4 АГАТ 5ПГМ

Marius Martin
Srpac
Curioni SMS

TCY Emba
JingShan LMC

Bronko
Transpack
Peters

ИЗГОТАВЛИВАЕМ РИЛЕВКИ, СПЕЦМЕТИЗЫ И ЗВЕЗДОЧКИ, СТУПИЦЫ И ДЕРЖАТЕЛИ НОЖЕЙ для сегментных, дисковых и клапанных ножей.

Срок изготовления партии ножей и запчастей составляет от 10 рабочих дней.

ДОСТАВКА в любой регион России, Казахстана и Белоруссии осуществляется - почтой или автотранспортными компаниями Автотрейдинг, Деловые Линии КИТ, Энергия, Ратэк и другие.